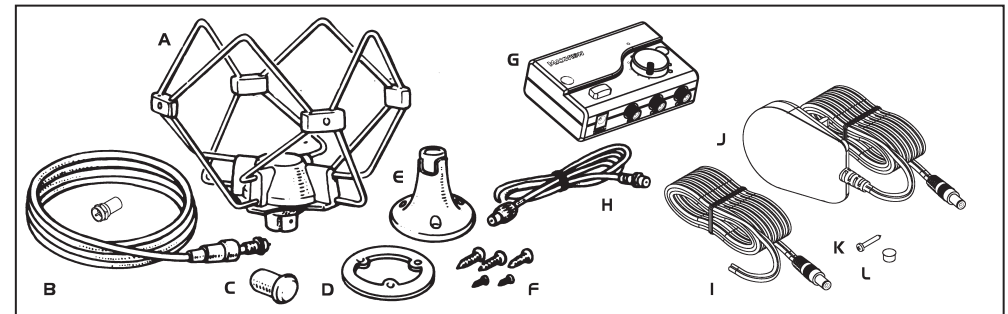


# OMNIMAX

UK INSTALLATION & USER INSTRUCTIONS  
F INSTALLATION ET MODE D'EMPLOI  
D INSTALLATION & BEDIENUNGS

## CONTENTS - CONTENU - INHALT



### Trial Assembly

We recommend that you have a trial assembly of your Omnimax before fitting it into its permanent position.

- |                        |  |              |
|------------------------|--|--------------|
| A. Antenna Head x 1    | F. Fixing Screws (2 types)                       | K. Screw x 2 |
| B. 5m Coaxial Lead x 1 | G. Variable Signal Booster x 1                   | L. Cap x 2   |
| C. Weather Cap x 1     | H. 1m Flylead x 1                                |              |
| D. Sealing Gasket x 1  | I. 12/24V Fused Power Cable x 1                  |              |
| E. Mounting Base x 1   | J. 230V or 110V Mains Transformer (optional x 1) |              |

### Assemblage d'Essai

Nous recommandons d'effectuer un assemblage d'essai de votre Omnimax avant de l'installer dans sa position définitive.

- |                                  |  |                  |
|----------------------------------|--|------------------|
| A. Tête d'Antenne x 1            | F. Vis de Fixations (2 genre)                                | K. Vis x 2       |
| B. Cable Coaxial de 5 mètres x 1 | G. Amplificateur de réception variable x 1                   | L. Capuchons x 2 |
| C. Couvercle Protecteur x 1      | H. Cable Souple de 1 mètre x 1                               |                  |
| D. Étanchéité x 1                | I. Câble fusible 12/24 V x 1                                 |                  |
| E. Socle de Montage x 1          | J. Transformateur de secteur 230 V ou 110 V (facultatif x 1) |                  |

### Achtung

Vor der endgültigen Montage der Omnimax den inhalt überprüfen

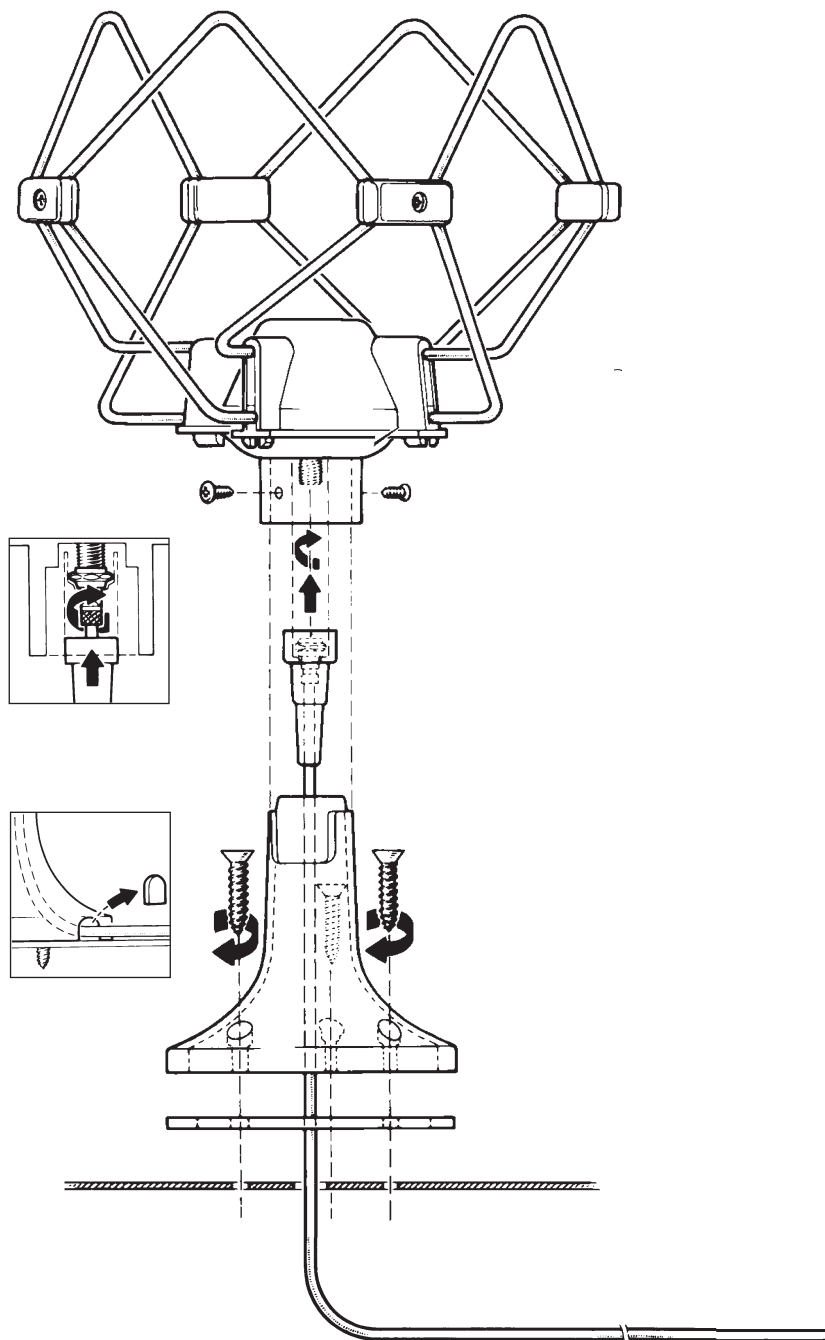
- |                             |  |                 |
|-----------------------------|--|-----------------|
| A. Antennenkopt x 1         | F. Bestigungsschrauben                               | K. Schraube x 2 |
| B. 5m-Antennenkabel x 1     | G. Regelbarer Signalverstärker x 1                   | L. Kappe x 2    |
| C. Abdeckkappe x 1          | H. 1m Antennenkabel x 1                              |                 |
| D. Dichtung x 1             | I. 12/24 V Stromkabel mit Sicherung x 1              |                 |
| E. Aufstell-Montage Fuß x 1 | J. 230 V oder 110 V Netztransformator (optional x 1) |                 |

**MAXVIEW** UK

■ Helpline: +44 (0) 1553 811000  
■ Email: [cust\\_serv@maxview.co.uk](mailto:cust_serv@maxview.co.uk)  
■ Visit: [www.maxview.co.uk](http://www.maxview.co.uk)

**MAXVIEW** D

■ Helpline: +49 (0) 8145 8840  
■ Email: [info@maxview.de](mailto:info@maxview.de)  
■ [www.maxview.de](http://www.maxview.de)



## VARIABLE SIGNAL BOOSTER -

Fuse type:	2A F type 1 1/4" x 1/4" ø	Input voltage:	12-24V DC
Frequency:	40-862MHz	Noise:	<4dB
Gain control:	0-18dB	Designed for continuous use	

## AMPLIFICATEUR DE RECEPTION A VARIABLE - SPECIFICATIONS

Type de fusible:	2 amp type F 1 1/4" x 1/4" ø	Tension d'alimentation:	12-24V DC
Fréquence:	40-862MHz	Bruit:	<4dB
Contrôle du gain:	0-18dB	Conçu pour un usage continu	

## REGELBARER SIGNALVERSTÄRKER - SPEZIFIKATIONEN

Sicherungstyp:	2A F-Typ 1 1/4" x 1/4" ø	Eingangsspannung:	12-24V DC
Frequenz:	40-862MHz	Rauschmaß:	<4dB
Verstärkungsbereich:	0-18dB	Für den kontinuierlichen Einsatz vorgesehen.	

## SUPPORT, TERMS & CONDITIONS

- This Omnimax is guaranteed against defective parts or workmanship for 2 years from time of purchase. (This excludes any malfunction caused by improper use, accidental or malicious damage. This does not affect your statutory rights.)
- If you do experience a problem with the product contact Maxview Customer Services on +44 (0) 1553 811000.
- All instructions and models are subject to change. In accordance with policy of progressive product, the company reserve the right to alter specifications.
- Copyright©. These instructions are the sole property of Maxview Ltd and may not be reproduced.
- Please keep these instructions safe for future reference.
- Recycle packaging where facilities exist.

## ASSISTANCE ET CONDITIONS GENERALES

- Ce système Omnimax est garanti contre la main d'oeuvre et les pièces défectueuses pendant une période de 2 ans à compter de sa date d'achat. (Ceci exclut les pannes résultant d'une mauvaise utilisation, de dommages accidentels ou malicieux ou du retrait du boîtier du système). Ceci n'affecte pas vos droits statutaires.
- En cas de problème lors de l'utilisation du produit, veuillez contacter Maxview Customer Services au +49 (0) 8145 8840.
- Toutes les instructions et les modèles peuvent faire l'objet de changements.
- Copyright© ces instructions sont la propriété exclusive de Maxview Ltd et leur reproduction est strictement interdite.
- Veuillez conserver ces instructions pour référence ultérieure.
- Veuillez recycler l'emballage si possible.

## GARANTIEBEDINGUNG

- Auf die Omnimax mit Handkurbelsystem wird auf Material- und Verarbeitungsfehler eine Garantie von 2 Jahren ab Verkaufsdatum gewährt. (Diese schließt Fehlfunktionen aus, die durch unsachgemäßen Gebrauch, versehentliche oder mutwillige Beschädigung oder durch Entfernung des Anlagengehäuses zustand kommen). Ihre gesetzlich festgelegten Rechte werden damit nicht beeinträchtigt.
- Tritt ein Problem mit diesem Produkt auf, kontaktieren Sie den Maxview-Kundendienst unter +49 (0) 8145 8840.
- Änderungen der Bedienungsanleitung sind vorbehalten. In Übereinstimmung mit dem Grundsatz von technischen Fortschritten bei dem Produkt. Behalten wir uns das Recht vor, Spezifikationen zu ändern.
- Das Copyright© dieser Anleitung ist das alleinige Eigentum von Maxview Ltd. Die Anleitung darf nicht reproduziert werden.
- Bewahren Sie diese Anleitung als Beleg sicher auf.
- Führen Sie die Umverpackung der Wiederverwertung zu.

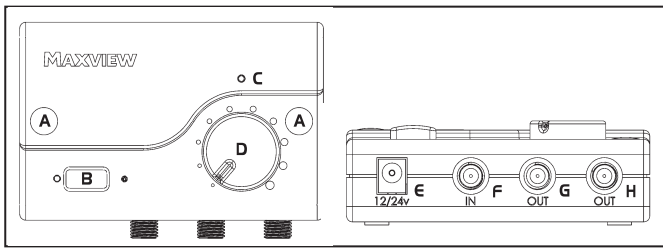


Waste electrical products should not be disposed of with household waste.

Gerät der Wiederverwertung zuführen.



Please recycle where facilities exist. Check with your local authority for recycling advice.



## CONNECTIONS & FEATURES

- A: Wall fixing hole
- B: On/off power switch
- C: LED power indicator
- D: Gain control knob
- E: 12/24V power input
- F: Antenna input
- G: TV/Radio output
- H: TV/Radio output

## CONNEXIONS ET CARACTERISTIQUES

- A: Orifice de fixation murale
- B: Interrupteur marche/arrêt
- C: Indicateur de puissance LED
- D: Contrôleur de gain
- E: Entrée puissance 12V/24V
- F: Entrée antenne
- G: Sortie TV/Radio
- H: Sortie TV/Radio

## ANSCHLÜSSE

- A: Bohrung zur Montage an der Wand
- B: Ein-/Ausschalter
- C: LED-Stromkontrollleuchte
- D: Verstärkungsregler
- E: Eingang 12/24 V-Strom
- F: Eingang Antenne
- G: Ausgang TV/Radio
- H: Ausgang TV/Radio

## VARIABLE SIGNAL BOOSTER - FAULT FINDING

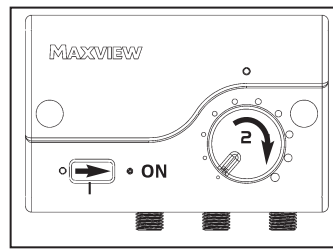
- |                                   |  |
|-----------------------------------|--|
| No picture on TV                  | Picture breaks up or freezes                               |
| ■ Check amplifier LED is on       | ■ Adjust gain of amplifier                                 |
| ■ Check coaxial cable connections | ■ Poor reception   |
| ■ Adjust gain of amplifier        |  |
| ■ TV or set top box not tuned in  | Power LED does not illuminate when power is switch is on   |
| ■ Poor reception area             | ■ No power, check other devices on same electrical circuit |
|                                   | ■ Fuse has blown   |

## AMPLIFICATEUR DE RECEPTION A VARIABLE - DÉPISTAGE DE PANNES

- |  |  |
|--|--|
| Absence d'image sur la TV  | L'image se désintègre ou se fige   |
| ■ Vérifiez les raccords du câble coaxial                         | ■ Ajustez le gain de l'amplificateur   |
| ■ Vérifiez que le LED de l'amplificateur est allumé              | ■ Mauvaise réception   |
| ■ Ajustez le gain de l'amplificateur                             |  |
| ■ Le boîtier supérieur de la TV ou du poste n'est pas bien réglé | Le LED de mise en marche ne s'allume pas lorsque l'amplificateur est allumé          |
| ■ Zone de mauvaise réception                                     | ■ Absence de courant, vérifiez les autres dispositifs sur le même circuit électrique |
|  | ■ Le fusible a sauté   |

## REGELBARER SIGNALVERSTÄRKER - FEHLERSUCHE

- |   |   |
|---|---|
| Kein TV-Bild  | Bild löst sich auf oder friert ein.   |
| ■ Die Anschlüsse des Koaxialkabels prüfen                         | ■ Die Verstärkung des Verstärkers verändern.                                      |
| ■ Die LED-Kontrollleuchte prüfen.                                 | ■ Schlechter Empfang.   |
|   | Die Stromkontroll-LED leuchtet nicht, wenn der Verstärker eingeschaltet wird.     |
| ■ Frequenz des TV oder der Set-Top-Box nicht richtig eingestellt. | ■ Kein Strom, andere Elektrogeräte am gleichen Stromkreis anschließen und prüfen. |
| ■ Gegend mit schlechtem Empfang.                                  | ■ Die Sicherung ist durchgebrannt.  |



## OPERATION

- Slide power switch to right. LED indicator should now be on.
- Turn gain control knob clockwise to increase signal strength.

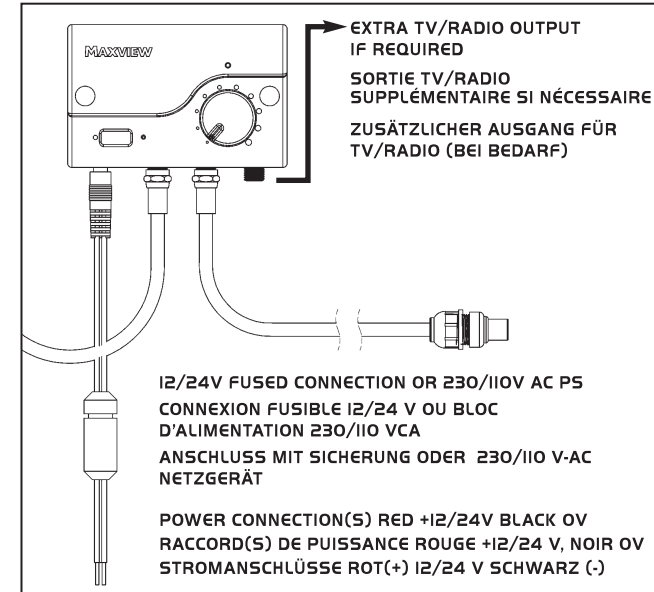
## FUNCTIONNEMENT

- Faites glisser l'interrupteur de puissance vers la droite. Indicateur LED en marche.
- Tournez le contrôleur de gain dans le sens des aiguilles d'une montre pour augmenter la puissance du signal.

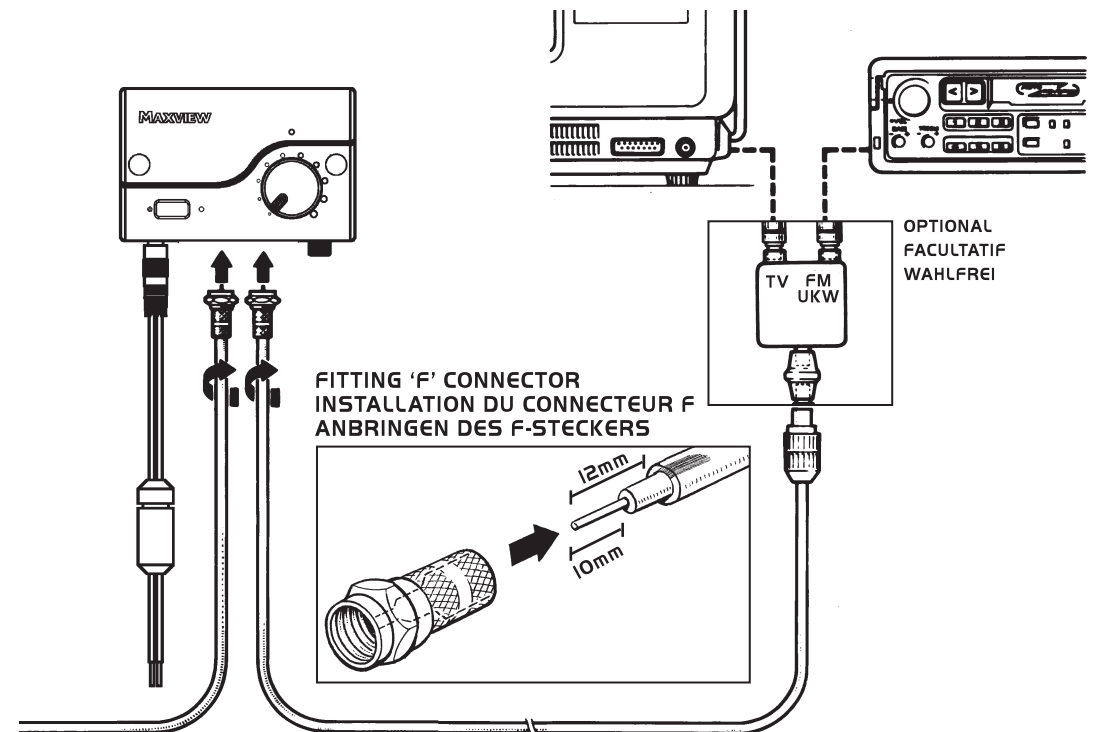
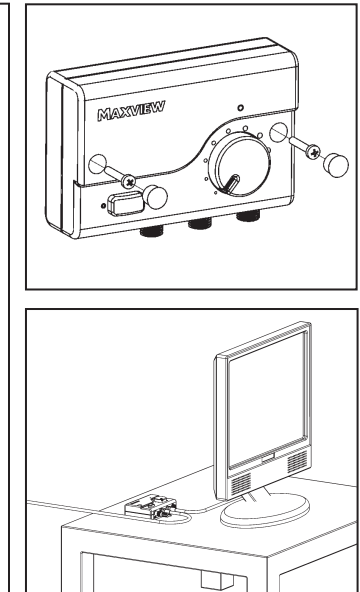
## MONTAGE-OPTIONEN

- Den Ein-/Ausschalter nach rechts schieben. Die LED-Kontrollleuchte leuchtet auf.
- Den Verstärkungsdrehregler im Uhrzeigersinn drehen, um die Signalstärke zu erhöhen.

## CONNECTION DIAGRAM SCHEMA DE CABLAGE ANSCHLUSSDIAGRAM



## MOUNTING OPTIONS OPTIONS DE FIXATION MONTAGE-OPTIONEN



## SAFETY WARNINGS - PLEASE READ

- Always follow manufacturer's operating and safety instructions before using tools and/or equipment
- Ladder Safety - always read and follow the manufacturer's instruction label affixed to the ladder
- After installation make regular maintenance checks for wear and tear
- To avoid injury always route cables or wiring carefully
- If in doubt consult a qualified electrician or professional aerial installer

### For Variable Signal Booster

- This booster is only suitable for vehicles with a negative chassis earth
- Disconnect battery before starting installation
- Do not install appliance where it could be exposed to dripping or splashing water
- For indoor use only

## NOTES DE SÉCURITÉ - VEUILLEZ LIRE

- Avant de commencer l'installation, lire attentivement les instructions de montage
- Installer le câble de raccordement (12/24V) de telle façon qu'il ne soit pas écrasé. Ne pas faire courir le câble le long d'arêtes vives
- En cas de problèmes survenant lors de l'installation, s'adresser au vendeur spécialisé autorisé

### Pour Amplificateur De Reception a variable

- Cet amplificateur de réception convient uniquement aux véhicules équipés d'une terre de châssis négative
- Veillez débrancher la batterie avant de commencer l'installation
- N'installez pas l'appareil là où il pourrait être exposé à des égouttements ou des éclaboussures d'eau
- Pour usage intérieur uniquement

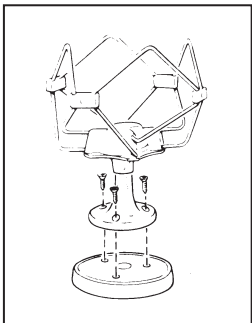
## SICHERHEITS-HINWEIS - BITTE LESEN

- Bevor Sie mit der Installation beginnen, lesen Sie bitte genau die Einbauanleitung durch
- Das Anschlußkabel (12/24V) ist so zu verlegen das es nicht gequetscht wird. Beachten Sie ebenfalls das, dass Kabel nicht an scharfen Kanten scheuert
- Sollten Sie bei der Installation Probleme ergeben, wenden Sie sich bitte an den autorisierten Fachhandel

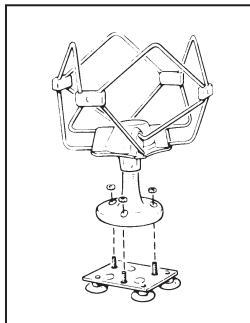
### Regelbarer Signalverstärker

- Dieser Verstärker ist nur für Fahrzeuge mit negativer Karosserie-Erdung geeignet.
- Vor der Montage muss die Batterie abgetrennt werden.
- Das Gerät nicht an Stellen montieren, die Tropf- oder Spritzwasser ausgesetzt sind.
- Nur für die Verwendung in Innenräumen.

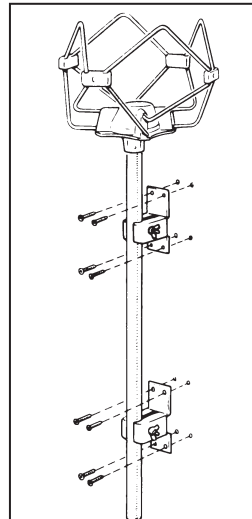
## TEMPORARY MOUNTING ACCESSORIES ACCESSOIRES DE FIXATION BEFESTIGUNGEN



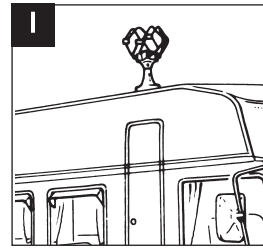
Suction Pad Base  
Socle à Ventouse  
Saugfuß



Magnetic Base  
Socle Magnétique  
Magnetfuß



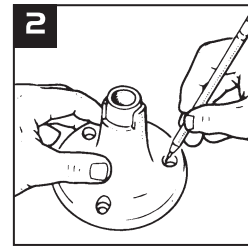
Unimax Mounting Mast  
Mât de Montage Unimast



**Fixing Omnimax In permanent position.** Mount the Omnimax antenna section as high as possible on a convenient surface outside the vehicle, and place the associated booster inside so as to provide the best interference free TV or radio reception. In order to achieve the best possible reception, we recommend that the vehicle is parked well away from any overhead signal and power cables and away from any large physical obstructions, such as trees etc.

Monter l'Omnimax à l'endroit le plus élevé de votre véhicule et placer l'amplificateur à l'intérieur du véhicule à un endroit facile d'accès. Vérifier qu'il n'y ait pas de fils électriques à haute tension au-dessus de votre véhicule ou à proximité. Cela pourrait entraîner une mauvaise image. Il est également important que le véhicule ou le bateau ne soit pas stationné sous un arbre ou à proximité d'une maison. Il faut assurer une liaison parfaite, sans encombre, entre l'antenne et l'émetteur.

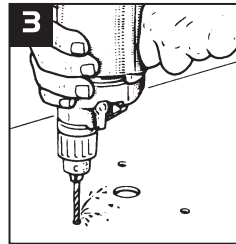
Montieren Sie die Omnimax am höchstmöglichen Punkt am Fahrzeug und platzieren Sie den Verstärker an einem gut zugänglichen Platz im Inneren. Achten Sie darauf das beim Betrieb der Omnimax keine Hochspannungskabeln über oder in der Nähe des Fahrzeugs verlaufen denn das kann zu einer schlechten Bildqualität führen. Ebenso wichtig ist das, daß Fahrzeug oder Boot frei steht d.h. nicht unter einem Baum oder unmittelbar vor einem Haus.



Use Mounting Base **E** as a template to mark the location of fixing screws and cable access.

Utilisez le Socle de Montage **E** comme modèle pour marquer l'emplacement des vis de fixation et l'accès du câble.

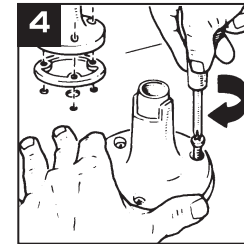
Mittels der Aufstell-/Montagefußes die Löcher anzeichnen.



Use a 2.5mm drill bit to drill three holes to take self tapping fixing screws. Only pierce the surface to 2.5mm.

Utilisez une mèche de 2.5mm pour percer les trois trous des vis de fixation autotaraudeuses. Ne percez la surface que de 2.5mm de profondeur.

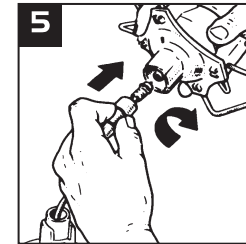
Je nach Dachmaterial mit einem 2.5mm-Bohrer die Löcher für die Schrauben und ein 15mm Loch für das Antennenkabel bohren.



Place Sealing Gasket **D** into position, then screw Mounting Base **F** to roof using the larger Fixing Screws **H**. Alternatively, any of the optional Fixing Accessories can be used.

Placez le joint d'Entanchéité **D** en position puis vissez le Socle de Montage **F** sur le toit en utilisant les Vis de Fixation les plus grandes **H**. Alternativement n'importe quel Accessoire de Fixation optionnel enface peut-être utilisé.

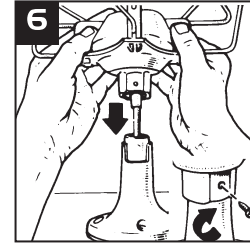
Dichtung unterlegen und Montagefuß festschrauben. Zusätzlich rundum mit Silikon zum Dach abdichten.



Push through screw connector on 5 metre Coaxial lead **B** and connect into Antenna Head **A**.

Faites passer le connecteur vissable du Cable Coaxial de 5 mètres **B** à travers le socle et branchez le sur la Tête d'Antenne **A**.

Von unten das Antennenkabel durchschieben und am Kopf befestigen.



Secure Antenna Head **A** into position by pushing antenna down onto base and secure in place with smaller Fixing Screws **F**.

Fixez le Tête d'Antenne **A** en position en appuyant sur l'antenne et en utilisant les plus petites Vis de Fixation **F**.

Kopf auf Montagefuß aufsetzen und mit Schrauben fixieren