

Bedienungsanleitung

Easy Find LNB in Verbindung mit COMAG Satelliten Receiver die mit dem Easy Find Logo ausgezeichnet sind.

Das Easy Find LNB ermöglicht erstmals das einrichten einer Satelliten Antenne ohne Hilfe einer zweiten Person oder direkte Sicht auf das TV-Gerät. Ebenfalls ersetzt dieses LNB andere Einstellhilfen wie Sat-Finder oder andere kostenintensive Messinstrumente.

Version 1.1, Stand 31.03.2009

Die Antenne anschließen und grob ausrichten

Bevor Sie die Antenne ausrichten, müssen Sie das Antennenkabel an den LNB anschließen.

- ① Beachten Sie auch die Bedienungsanleitung Ihrer Satelliten-Antenne.



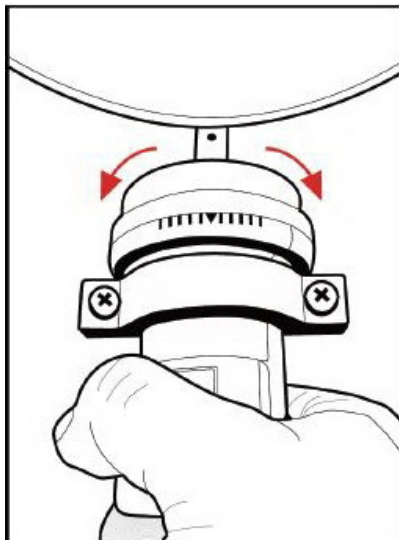
Achtung!

Der Receiver darf erst an die Stromversorgung angeschlossen sein, wenn Sie das Antennenkabel an den Receiver angeschlossen haben.

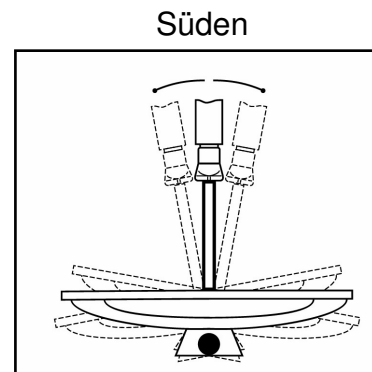
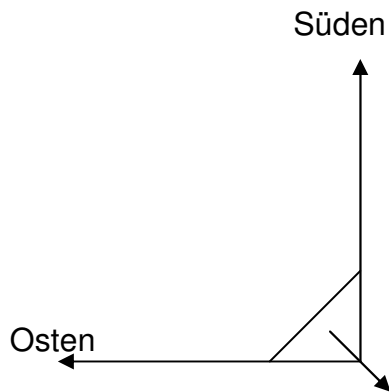
Wenn Sie Ihre Satelliten-Anlage noch nicht montiert und ausgerichtet haben, müssen Sie zunächst einen geeigneten Standort für die Montage der Antenne suchen. Hierbei ist zu beachten, dass Sie die Antenne in die richtige Richtung ausrichten (südlich). Nähere Informationen zu der genauen Position des von Ihnen gewünschten Satelliten finden Sie unter www.dishpointer.com.

Das heißt, wenn Sie hinter Ihrer Antenne stehen, müssen Sie freie Sicht in Richtung Süden haben. Bitte beachten Sie, dass die Antenne nie hinter einer Balkonbrüstung, Hausbrüstung oder sonstigen Hindernissen (z. B. Bäume) montiert werden darf.

Bitte achten Sie auf die korrekte Montage des LNB. Nachfolgende Zeichnung hilft Ihnen hierbei:



- ① Bei der Suche nach der südlichen Richtung hilft Ihnen der Stand der Sonne. Die Sonne steht während der Sommerzeit um 12 Uhr und während der Winterzeit um 13 Uhr genau im Süden.



Dieses Blickfeld müssen Sie haben, wenn Sie hinter der Antenne stehen.

In diesem 90 ° Winkel liegen fast alle gängigen Satellitenpositionen wie z.B. ASTRA1 19,2 °E, Eutelsat Hotbird 13 °E, Türksat 42 °E.

Je nachdem, welchen Satelliten Sie empfangen wollen, muss in diesem Winkel freie Sicht ohne Hindernisse sein. Dies muss vor allem bei der Montage an einer Wand beachtet werden. Vergewissern Sie sich, bevor Sie eine entsprechende Wandhalterung (nicht unbedingt im Lieferumfang enthalten) an Ihrer Hauswand befestigen, ob Sie Ihre Antenne auch so weit drehen können, ohne an die Hauswand anzustoßen. Ebenfalls ist hierbei zu beachten, dass die Antenne in einem 90° Winkel zur Wand montiert werden sollte.

Nachdem Sie alle Verbindungen hergestellt haben, können Sie nun beginnen, die Antenne einzurichten. Bitte überprüfen Sie nochmals, ob der Receiver mit dem Easy Find LNB an der Antenne verbunden ist und der Receiver mit Ihrem TV-Gerät verbunden ist. Wenn diese Kabelverbindungen korrekt hergestellt wurden, können Sie die Geräte einschalten.

Erster Schritt:

Schalten Sie Ihr TV-Gerät ein. Bitte beachten Sie, dass Ihr TV-Gerät mit dem Receiver abgeglichen ist. Bei Scart-Verbindung muss das TV-Gerät auf dem richtigen AV-Kanal sein. Bei HDMI Verbindungen muss das TV-Gerät auf HDMI umgeschaltet werden.

Zweiter Schritt:

Schalten Sie nun den Receiver ein. Ist die Verbindung korrekt eingerichtet, erscheint das Menü des Receivers auf Ihrem Bildschirm. Da die Antenne noch nicht ausgerichtet ist, erscheint zunächst folgendes Bild auf Ihrem TV-Gerät:



Dritter Schritt

Nun können Sie damit beginnen Ihren Receiver richtig einzustellen um anschließend die Antenne einzurichten mit Hilfe des Easy Find LNB. Gehen Sie hierzu wie folgt vor:

Drücken Sie die OK-Taste auf Ihrer Receiver-Fernbedienung. Nun sollten Sie folgendes Bild auf Ihrem TV-Gerät sehen.



Vierter Schritt

Drücken Sie auf Ihrer Receiver Fernbedienung einmal die linke Volume-Taste (V-). So gelangen Sie zu folgendem Menüpunkt:



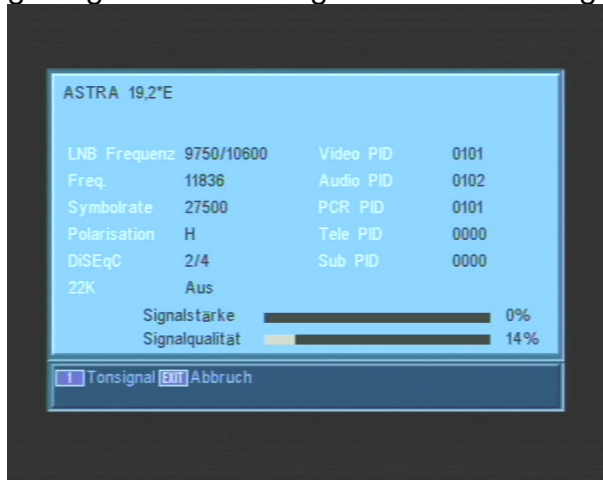
In diesem Menü wählen Sie bitte den von Ihnen gewünschten Satelliten aus mit den CH- und CH+ Tasten. Der gewünschte Satellit muss gelb unterlegt sein. Ist dies der Fall, bestätigen Sie Ihre Auswahl mit der OK-Taste.

Fünfter Schritt

Sie sehen nun folgendes Bild auf Ihrem TV-Gerät:



Betätigen Sie nun bitte die Info-Taste auf Ihrer Receiver Fernbedienung. Sie gelangen somit zu folgender Einblendung:



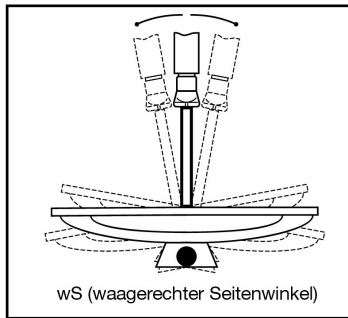
Nun können Sie zu Ihrer Antenne gehen um diese einzurichten. Sie werden feststellen, dass die LED auf Ihrem Easy Find LNB angefangen hat in der Farbe Rot zu blinken. Es ist somit aktiv und die Antenne kann nun eingerichtet werden auf den von Ihnen ausgewählten Satellit.

Sechster Schritt:

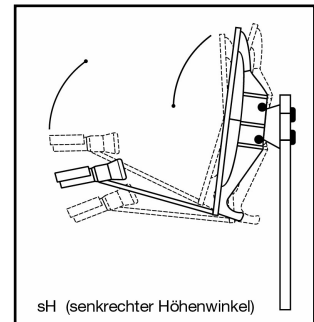
Nun können Sie mit dem einrichten Ihrer Antenne beginnen. Gehen Sie hierzu wie folgt vor:

Stellen Sie sich hinter Ihre Antenne und stellen Sie die Antenne ganz senkrecht (siehe Zeichnung B). Achten Sie darauf, dass das Empfangsteil der Antenne (Easy Find LNB) nach Süden zeigt (siehe Zeichnung A).

Süden

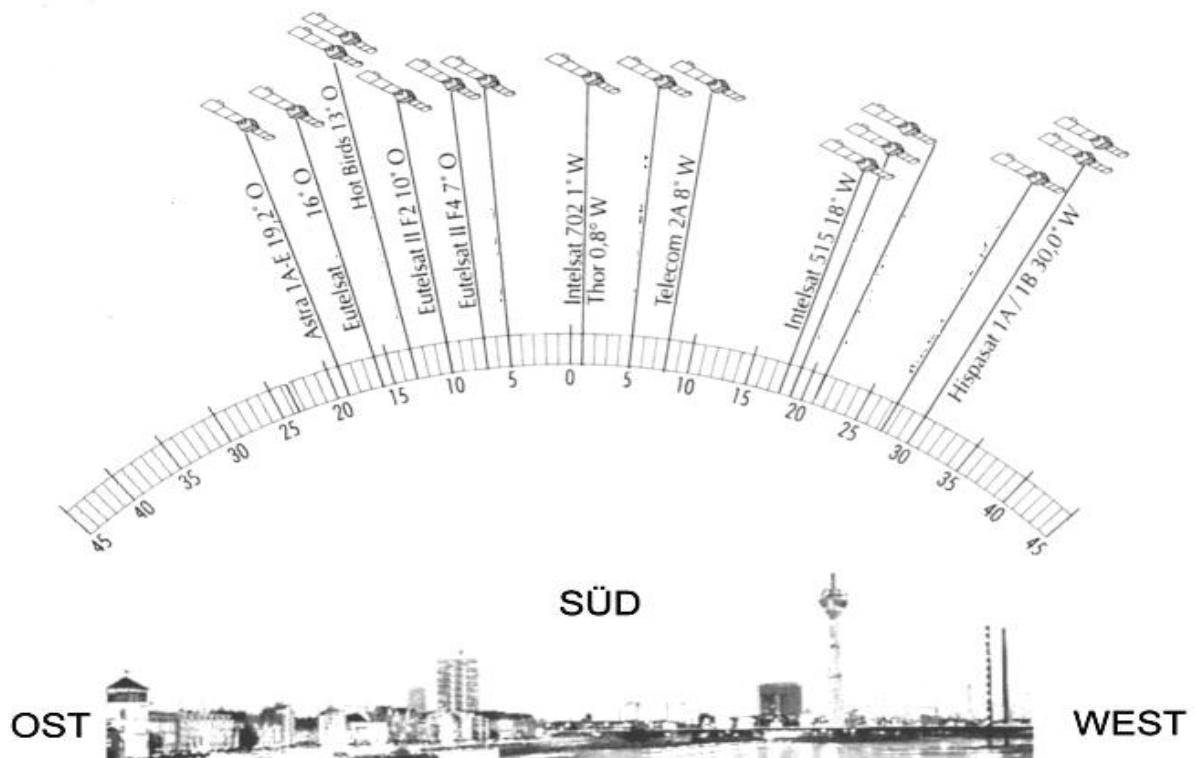


Zeichnung A



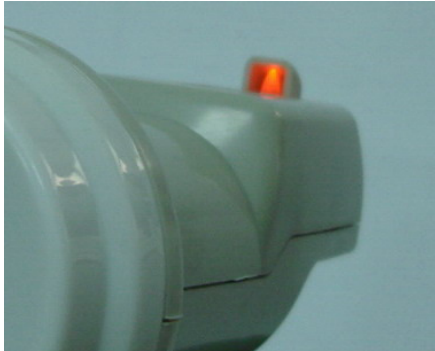
Zeichnung B

a) Drehen Sie nun Ihre Antenne unter Beobachtung der noch blinkenden LED Diode Ihres Easy Find LNB langsam nach Osten (links) oder nach Westen (rechts), je nachdem wo der von Ihnen gewünschte Satellit liegt. Hierzu hilft Ihnen folgende Grafik:



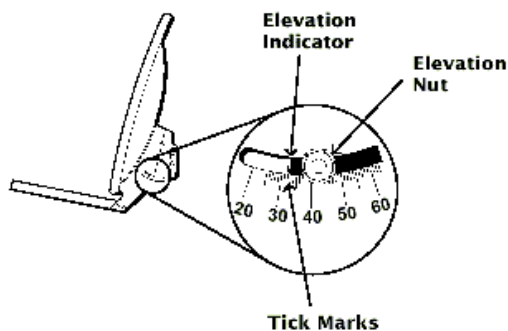
b) Wenn Sie in die Nähe eines Satelliten kommen, fängt die LED Diode an schneller rot zu blinken. Bei steigendem Signal wechselt die Farbe in orange und die LED Diode leuchtet durchgehend.

- ⚠ Bitte beachten Sie, dass Ihre Antenne auch in der Lage ist andere Satelliten zu empfangen. Auch bei anderen Satelliten ist es möglich, dass die LED Diode orange leuchtet.



Sind Sie auf dem richtigen Satelliten, muss es möglich sein, die Antenne so einzustellen, dass die LED Diode durchgehend grün leuchtet. Dies kann nur bei dem von Ihnen im Menü des Receivers ausgewählten Satelliten der Fall sein.

Sollte dies nicht der Fall sein, stellen Sie Ihre Antenne um 1 ° steiler. Ziehen Sie hierfür oben an der Antenne. Steht Ihnen hierfür eine Höhenwinkelskala zur Verfügung, kann diese Ihnen bei der Einstellung helfen:



Nun führen Sie die Antenne langsam wieder zurück bis zum Ausgangspunkt in Richtung Süden. Stellen Sie nun die Antenne wieder 1 ° steiler und führen Sie die Antenne wieder nach links Richtung Osten. Diese Schritte wiederholen Sie so lange, bis sich der Höhenwinkel und Seitenwinkel z.B. für ASTRA1 bei 19,2 ° Ost kreuzt und die LED Diode auf Ihrem Easy Find LNB durchgehend grün leuchtet.

- ① Bei digitalem Sat-Empfang empfängt der Receiver das Sendesignal etwas zeitversetzt. Drehen Sie deshalb die Antenne sehr langsam.

Siebter Schritt

Haben Sie den gewünschten Satelliten, so optimieren Sie die Ausrichtung der Antenne so lange, bis Sie auf dem Balken Signalqualität den maximalen Wert erreicht haben. Der Wert kann variieren je nach Lage, Wetter und Signalstärke. Sie sollten jedoch mindestens 60% erzielen. Verlassen Sie nun das eingblendete Menü mit der Exit-Taste Ihrer Fernbedienung.

Achter Schritt

Bitte überprüfen Sie jetzt nochmals, ob Sie das am Receiver eingestellte Programm empfangen und schalten Sie mit der Fernbedienung mit der CH□ und CH□ Taste am Receiver die Programme weiter.

Hersteller

**COMAG Handels AG
Zillenhardtstrasse 41
73037 Göppingen**

Garantie:

Die Gewährleistung für den Receiver entspricht den gesetzlichen Bestimmungen zum Zeitpunkt des Erwerbs. Änderungen am Gerät führen zum Erlöschen jeglicher Garantie oder Gewährleistung.

Sehr geehrter Kunde,

unsere Erfahrung hat gezeigt, dass sich viele Reklamationsgründe durch ein einfaches Telefongespräch lösen lassen.

Sollten Sie Probleme mit Ihrem Gerät haben, kontaktieren Sie bitte erst unsere Service-Hotline. Diese Vorgehensweise erspart Ihnen Zeit und eventuellen Ärger.

Unter unserer Service Hotline erfahren Sie auch die genaue Vorgehensweise, falls Sie Ihr Gerät wirklich einschicken müssen.

Service-Hotline: +49 (0)7161 / 50306-33 (zum Ortstarif aus dem deutschen Festnetz. Mobilfunkpreise abweichend)

Homepage: www.comag.de