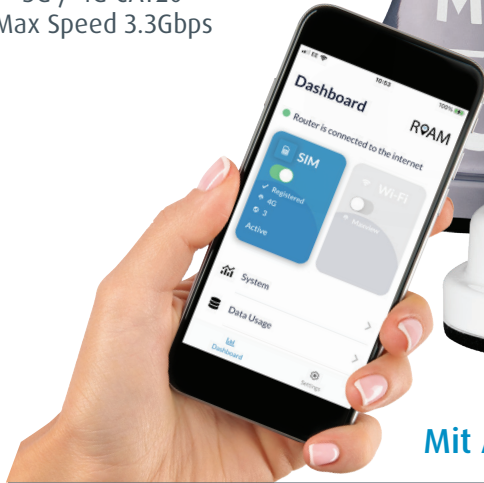


## ROAM 5G

### Mobile 4G/5G Wi-Fi System



5G / 4G CAT20  
Max Speed 3.3Gbps



Mit App-Steuerung



### Produkt Zusammenfassung

Die Roam 5G ist das dritte Produkt in unserer 4G/5G-Wi-Fi-Systemreihe. Die ultimative Lösung für sehr anspruchsvolle Nutzer des Internets mit der modernste 5G-Technologie und verfügbare Dienste. Vorbehaltlich 5G-Abdeckung.\*

**4x4**

Bei einer 4x4 MIMO-Antenne werden die Datenströme von 4G & 5G Verbindungen bis zu 100% erhöht im Vergleich zu einer 2x2 MIMO-Antenne. Jedoch sind bei einem 5G Router selbst noch mit einer 2x2 MIMO-Antenne Datenströme bis zu 1800 Mbps realisierbar.

Bitte beachten Sie: Die 4x4 MIMO-Antenne wird mit 4 x SMA-Kabeln ausgeliefert. Die 2x2 MIMO-Antenne wird standardmäßig mit 2 x SMA-Kabeln geliefert. MIMO steht für Multiple-Input, Multiple-Output.

### Die wichtigsten Unterschiede zwischen Roam 5G- und Roam X-Modellen auf einen Blick

#### ROAM 5G Für Highspeed Datentransfer

- CAT20 LTE - max. Download bis zu 3.3 Gbps
- 4x4 MU-MIMO for very high speeds across multiple devices
- 698-6000 MHz/5.9dBi - 8.8dBi
- 2 Wi-Fi-Antennen für eine größere Abdeckung
- 2 SIM-Karten-Schächte
- 5 RJ45-Ports für zusätzliche kabelgebundene Geräte
- Verbindungsmöglichkeit von bis zu 150 Geräte (Tablets, Smartphones, Laptops Smart-TVs usw.)

#### ROAM X Designed für den anspruchsvollen Internetnutzer

- 4G(LTE) - CAT6 DL bis 300Mbps, UL bis 50 Mbps
- 2x2 U-MIMO für höhere Geschwindigkeiten auf mehreren Geräten
- 698-6000 MHz/5.9dBi - 8.8dBi
- 2 Wi-Fi-Antennen für eine größere Abdeckung
- 2 SIM-Karten-Schächte
- 4 RJ45-Ports für zusätzliche kabelgebundene Geräte
- Verbindungsmöglichkeit von bis zu 100 Geräte (Tablets, Smartphones, Laptops Smart-TVs usw.)

\*Die 5G-Technologie wird noch nicht in ganz Europa eingesetzt und ist in den meisten Gegenden noch nicht verfügbar. Wenn an einem bestimmten Ort keine 5G-Abdeckung vorhanden ist, stellt der Router eine Verbindung zu einem 4G Netzwerk her und bietet dennoch eine schnelle und zuverlässige Verbindung zum Internet.

#### Einsatzmöglichkeiten



#### Artikelnummern

Art.Nr. 40004 - Weiß

Art.Nr. 40004A - Anthrazit

# MAXVIEW

## Leistungsmerkmale der Antenne

**Modernes Antennen Design**  
Geringe Aufbauhöhe und ein aerodynamisches Antennengehäuse; benötigt nur sehr wenig Platz auf dem Dach für eine diskrete Installation. Weiteres Montagezubehör ist separat erhältlich.

### Omnidirektional

Durch den 360 Grad Empfang ist es nicht notwendig die Roam-Antenne auszurichten, einfach installieren und fertig.

### Leistungsstarke Antenne

Die leistungsstarke Highspeed Dachantenne wurde speziell für Fahrzeuge Campingfahrzeuge entwickelt. Ideal für den Einsatz in ländlichen Gegenden mit schlechter Internetverbindung.

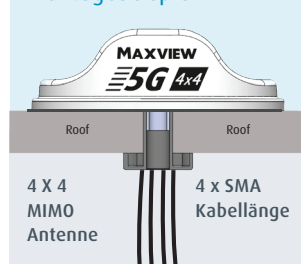
### Einfache Installation

Das 3M Klebepad und die Befestigungshohlschraube gewähren eine einfache und stabile Dachinstallation. Einmal installiert und schon beginnt das Internetvergnügen. Weiteres Montagezubehör separat erhältlich.

### Zuverlässige Datenübertragung

SMA-Verbindungen gewährleisten einen sicheren Datentransfer

### Montagebeispiel



**Statische und Mobile Konnektivität**  
Funktioniert im Stand und während der Fahrt.

**2 Jahre Garantie**  
Mit deutschem Kundenservice.

**Wahl der Farbe**  
Die Roam Antenne ist in der Farbe weiß und anthrazit erhältlich.



## Leistungsmerkmale des Routers

### Powered by Teltonika

Wir sind stolz auf unsere Partnerschaft mit Teltonika, die diesen Router entwickelt haben und der auch dort produziert wird. Made in Europe.

### Ohne SIM-Kartensperre

Werksseitig entsperrt für jede SIM Karte. Der Router funktioniert mit fast jeder SIM-Karte. Sie können einfach eine SIM-Karte wählen, die am besten zu Ihnen Surfverhalten passt. Wir empfehlen die renommierten Provider zu verwenden.

### Sicheres Internet Browsing

Verwendet fortschrittliche Passwortverschlüsselungen, um sicherzustellen, dass Ihre Internetverbindung sicher bleibt.

### Konnektivität

Es kann auch mit dem mitgelieferten 1,5m Ethernetkabel eine direkte Kabelverbindung zu einem Endgerät hergestellt werden. Ideal für Smart TV's.

### Familienfreundliches Browsing

Der Router unterstützt auch eine Webseiten-Blacklist-Funktion. Hier kann der Zugriff auf Internetseiten blockiert werden.

### Endgeräte

Es können bis zu 150 Geräte mit dem Router verbunden werden.

### Router-Montage

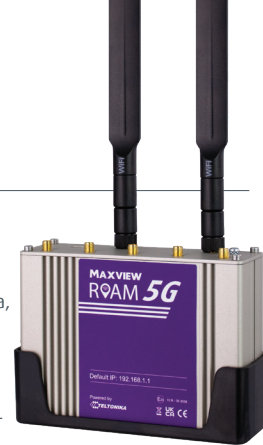
Die speziell für den Router designte Halterung gewährleistet eine sichere und saubere Installation.

### Stromanschlussoptionen

12 V Anschlusskabel ist im Lieferumfang enthalten. 230 V Netzteil kann optional dazu bestellt werden. Der Stromverbrauch liegt bei 0,4 A ca. 5 W

### Ethernet Ports

RJ45 (WAN and LAN).



## Spezifikation

Typ:  
Geschwindigkeit:  
Frequenz/Verstärkung

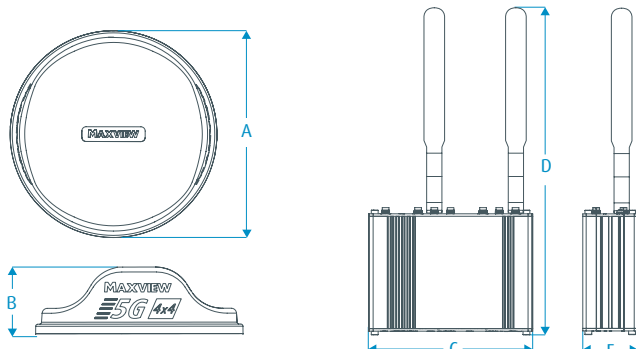
Omni-directional MIMO (multiple in/out)  
CAT20 LTE - bis zu 3.3 Gbps im Download  
698-6000 MHz/5.9dB<sub>i</sub> - 8.8dB<sub>i</sub>.  
Inkludiert alle 3G/4G und 5G Frequenzen  
SMA  
50 Ohm  
Passiv  
0,8 m (Verlängerungskabel separat erhältlich)  
Aluminiumbasis. UV-stabile ASA-Abdeckung  
4 x SMA  
MU-MIMO - 802.11.b/g/n/ac - 2.4GHz - 5GHz  
5 x RJ45 (WAN and LAN)  
2 x 3G/4G (für die externe dachmontierte Antenne) 1 x WLAN (für interne Peitschenantenne)

Anschlussyp:  
Impedanz:  
Leistung:  
Kabellänge:  
Gehäuse:  
Antennenanschluss:  
Wi-Fi:  
Ethernet-Anschlüsse:  
Externe Antennen:

## Abmessungen

Gewicht: Antenne 550g Router 577g

A: 196mm ø B: 65mm C: 132mm D: 270mm E: 45mm



## Kostenlose Roam App

Die Maxview Roam App wurde speziell für unsere Roam Produkte entwickelt. Über diese App können Sie den Router einrichten und alle Schlüsselfunktionen des Routers steuern

### Verfügbar für iOS und Android



## Lieferumfang

